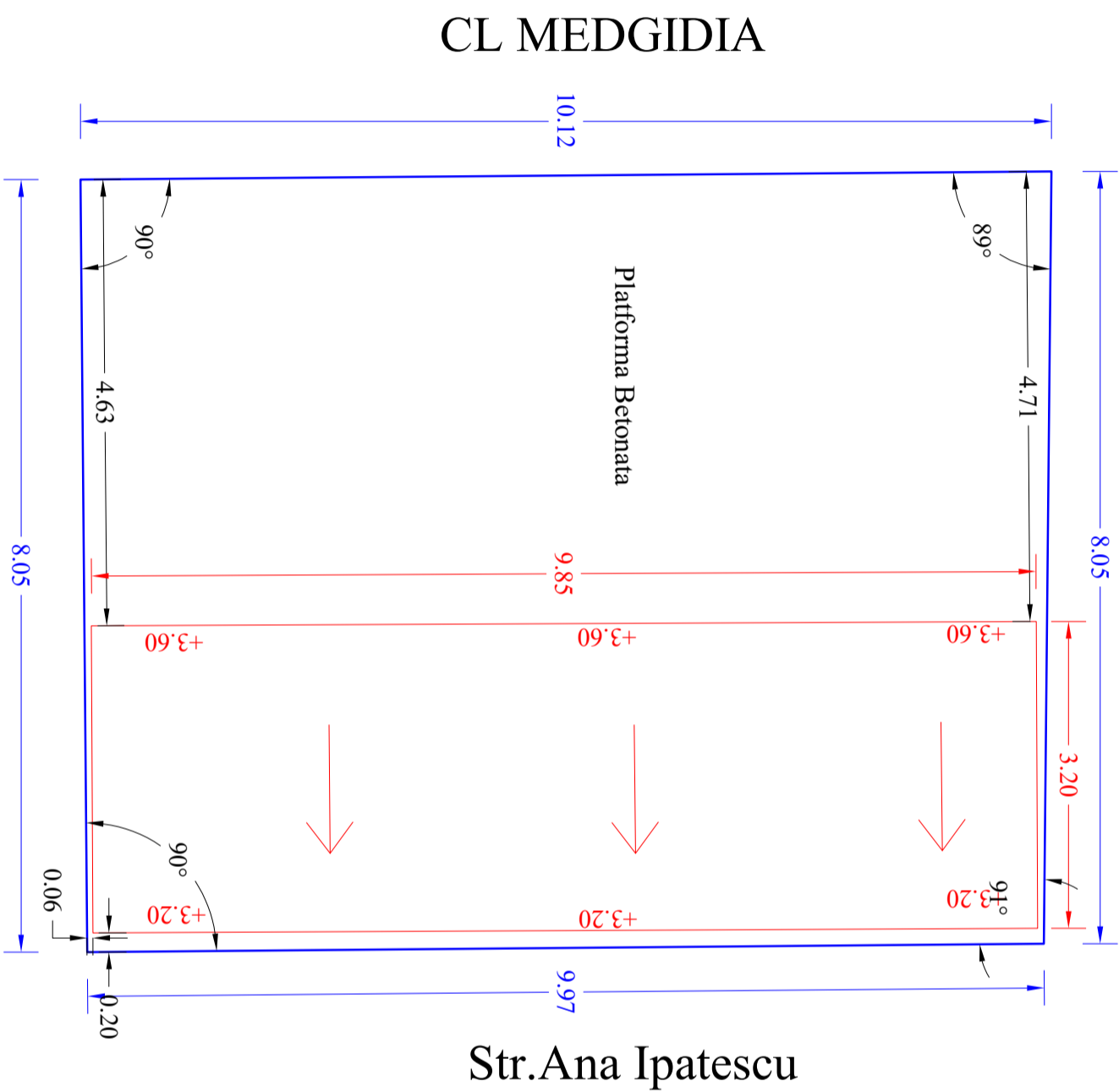


CL MEDGIDIA



LEGENDA:

-  LIMITA DE PROPRIETATE
-  CONSTRUIRE FUNDATIE DIN BETON, 2 BOXE SPALATORIE AUTO SI O CAMERA TEHNICA

SUPRAFATA TEREN = 81.00 MP
SUPRAFATA CONSTRUCIE = 31.52 MP
P.O.T EXISTENT = 38.91 %
P.O.T EXISTENT = 0.38

Str. Ana Ipatescu

INCADRAREA CONSTRUCIEI IN CLASE SI CATEGORII:
HGR nr. 766/1997 Categoria de importanta D
P100-1/2013 Clasa de importanta IV
Caracteristici amplasament: $ag=0.20g$ pentru $IMR=225ani$; $Tc=0.7s$

BENEFICIAR: SC.BOCCA JUNIOR ACTIV SRL,
MUN.MEDGIDIA, STR.SILOZULUI, NR.32E, JUDETLUL CONSTANTA
ARH.TALASMAN LUISA INSCRIS LA O.A.R. CU NR.1089

DEMOLARE SPATIU COMERCIAL (CONSTRUCIE PROVIZORIE), CONSTRUIRE
FUNDATIE DIN BETON, 2 BOXE SPALATORIE AUTO SI O CAMERA TEHNICA-INTRARE
IN LEGALITATE

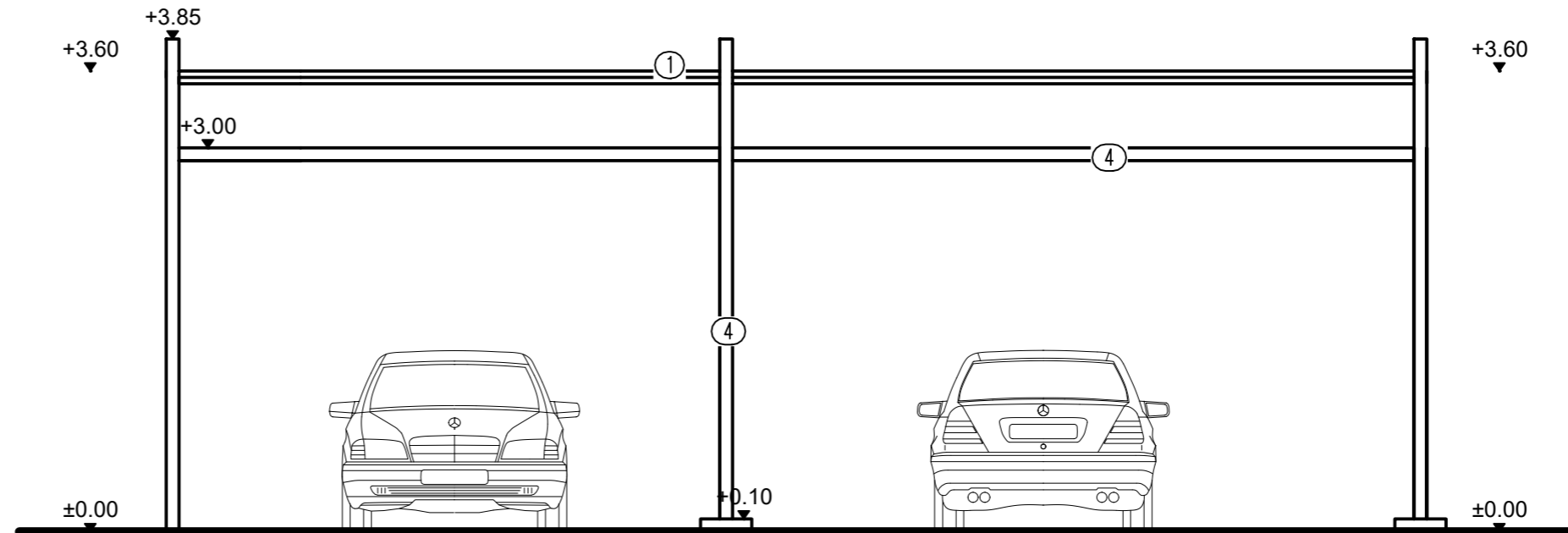
ARHITECT	ARH. LUISA TALASMAN	
STRUCTURA	SING. BOBOC MARIA	
DESENAT	P.F.A PETROVICI RARES-IONUT	

SCARA:
1:200

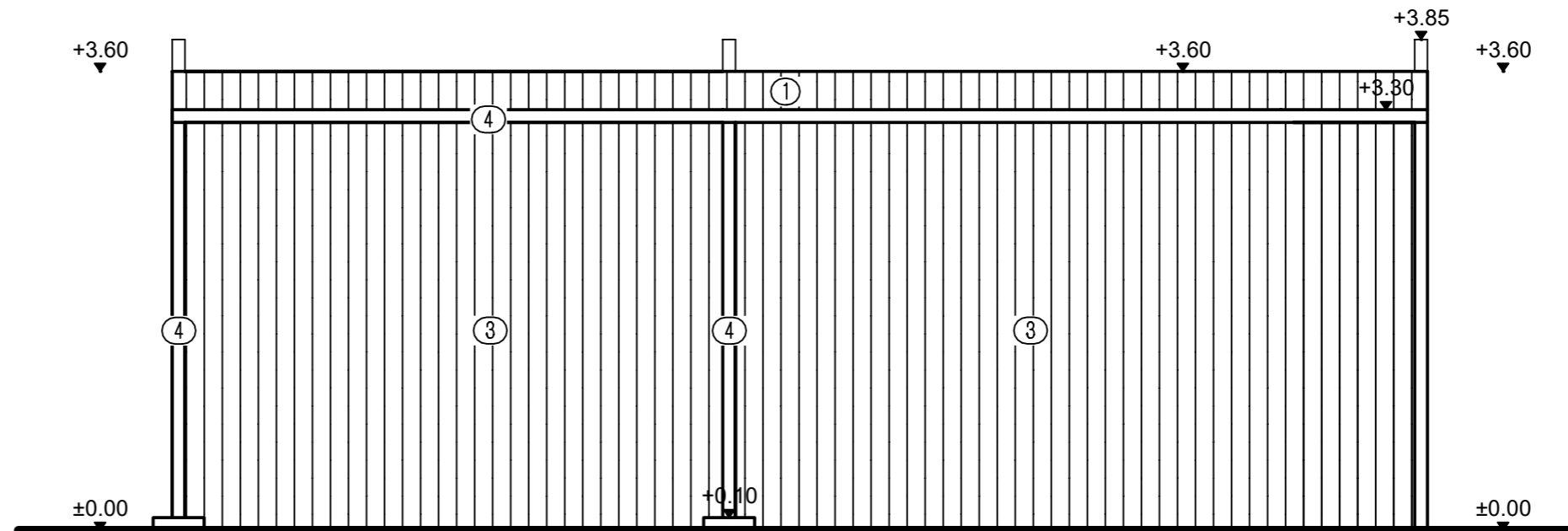
PLAN DE SITUATIE

Proiect Nr.:
FAZA:D.T.A.C
PLANS.A:

FATADA PRINCIPALA



FATADA POSTERIOARA

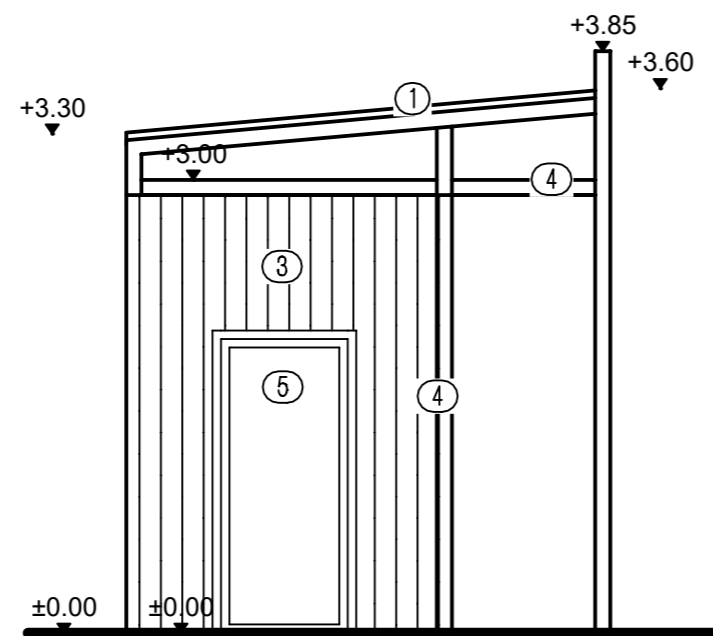


- ① Invelitoare plexiglass.
- ② Bordura.
- ③ Panou plexiglass.
- ④ Structura metalica.

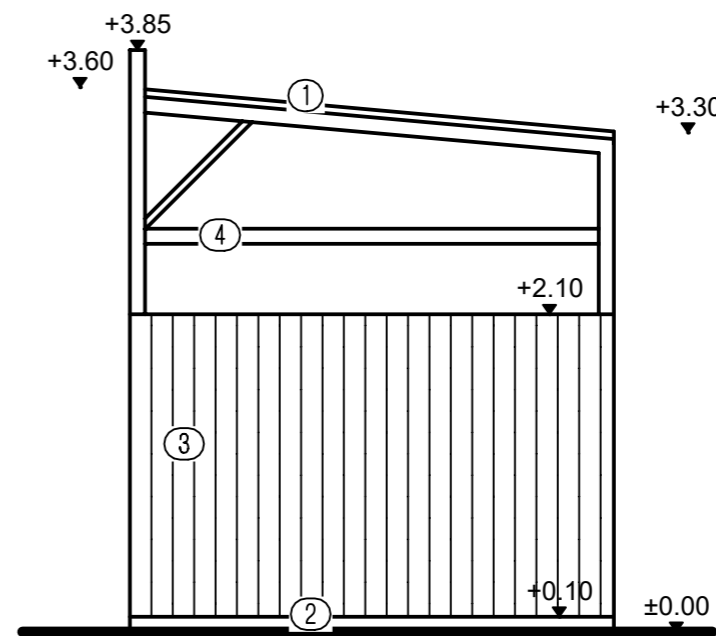
BENEFICIAR: SC BOCCA JUNIOR ACTIV SRL, STR. SILOZULUI, NR.32E LOC. MEDGIDIA, JUDETUL CONSTANTA		DEMOLARE SPATIU COMERCIAL (CONSTRUCTIE PROVIZORIE), CONSTRUIRE FUNDATIE DE BETON, 2 BOXE SPALATORIE AUTO SI O CAMERA TEHNICA- INTRARE IN LEGALITATE-	
ARH.TALASMAN LUISA INSCRIS LA O.A.R.CU NR.1089			
ARHITECT	LUISA TALASMAN	09.2024	FATADA PRINCIPALA / FATADA POSTERIOARA Proiect nr.: 12/2024 FAZA: D.T.A.C. Plansa: A-06
STRUCTURA	SING. BOBOC MARIA	Scara: 1:50	
DESENAT	PETROVICI RARES		

h/l= 297 / 420 (0.12mp)

FATADA LATERALA STANGA



FATADA LATERALA DREAPTA



- ① Invelitoare plexiglass.
- ② Bordura.
- ③ Panou plexiglass.
- ④ Structura metalica.

BENEFICIAR: SC BOCCA JUNIOR ACTIV SRL, STR. SILOZULUI, NR.32E LOC. MEDGIDIA, JUDETUL CONSTANTA			DEMOLARE SPATIU COMERCIAL (CONSTRUCTIE PROVIZORIE), CONSTRUIRE FUNDATIE DE BETON, 2 BOXE SPALATORIE AUTO SI O CAMERA TEHNICA- INTRARE IN LEGALITATE-
ARH.TALASMAN LUISA INSCRIS LA O.A.R.CU NR.1089			
ARHITECT	LUISA TALASMAN	09.2024	FATADA LATERALA STANGA FATADA LATERALA DREAPTA
STRUCTURA	SING. BOBOC MARIA	Scara: 1:50	
DESENAT	PETROVICI RARES		
h/l= 297 / 420 (0.12mp)			Proiect nr.: 12/2024 FAZA: D.T.A.C. Plansa: A-07