

P.O.T existent = 62 % C.U.T. exist.=0,62

P.O.T. propus = 29 % C.U.T. propus = 0,29 .

Suprafață teren: 91 mp.

Suprafață parter existent ce urmeaza a fi demolata =30mp.

Suprafață propusa parter = 27 mp. .

BENEFICIAR: BORMAMBET FETIN, LOC. MEDGIDIA, STR.WALTER MARACINEANU, NR. 8BIS, JUD. CONSTANTA

DOCUMENTATIE PENTRU AUTORIZARE/DESFIIINTARE PARTIALA LOCUINTA PARTER C1 SI SCHIMBARE DESTINATIE DIN LOCUINTA IN GARAJ , DESFIIINTARE WC -C2 , IMPREJMUIRE TEREN IN LIMITELE PROPRIETATII PE LATURILE DE NORD SI EST

ARHITECT

LUISA TALASMAN

01.2024

STRUCTURA

SING. BOBOC MARIA

SCARA

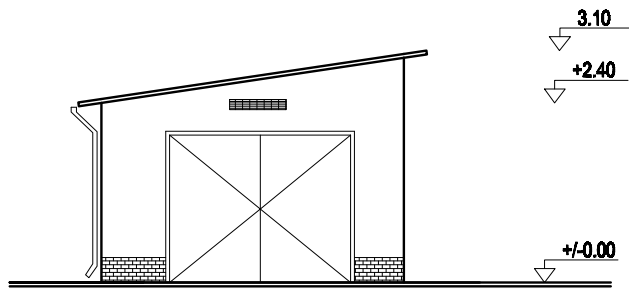
PLAN DE SITUATIE

DESENAT

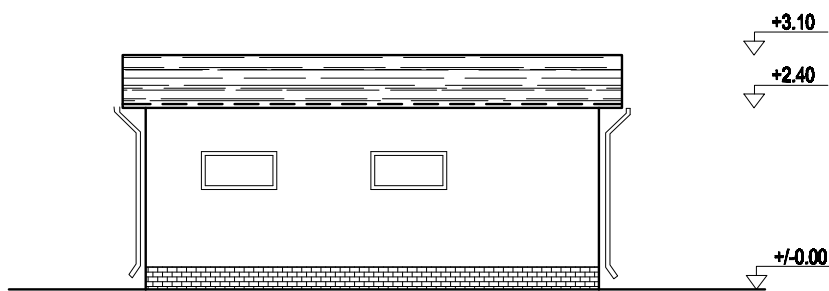
PETROVICI RARES

1:100

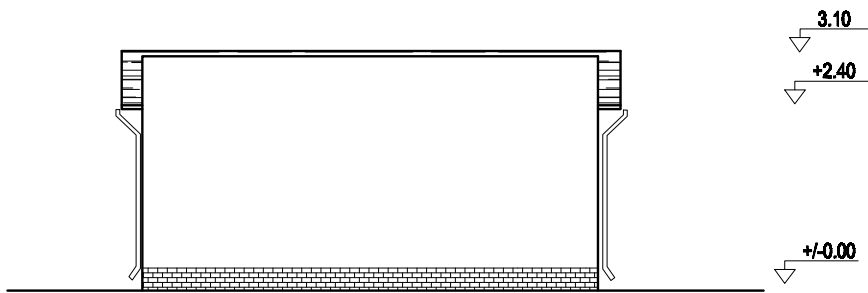
FATADA PRINCIPALA



FATADA STANGA



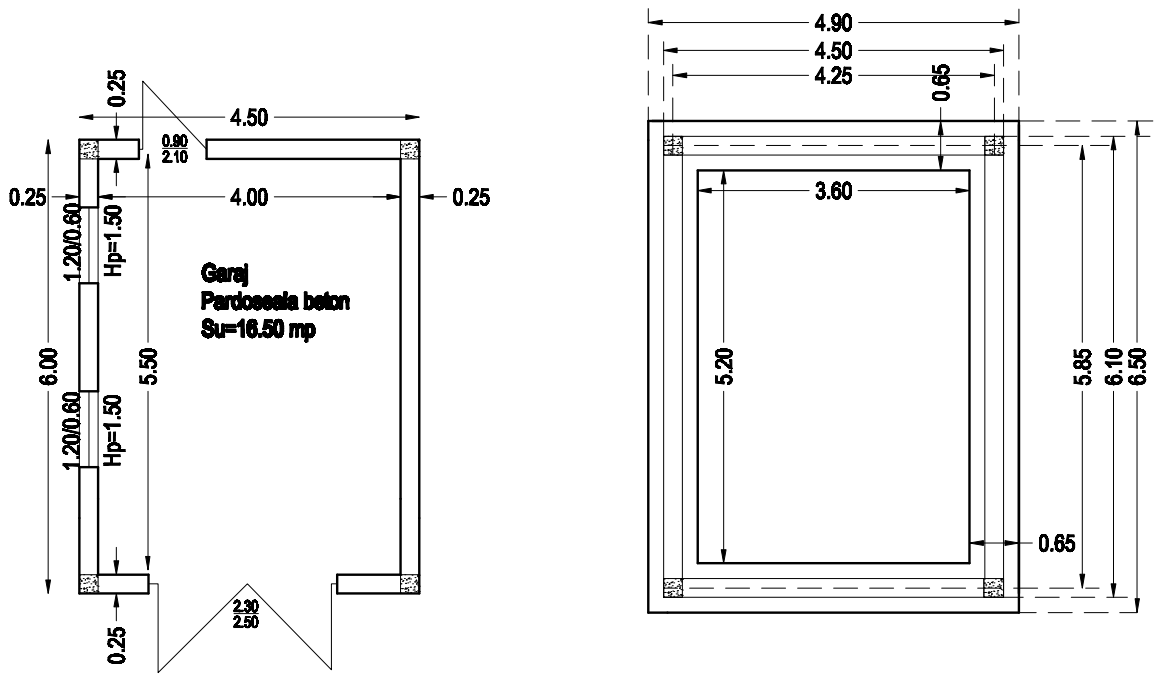
FATADA DREAPTA



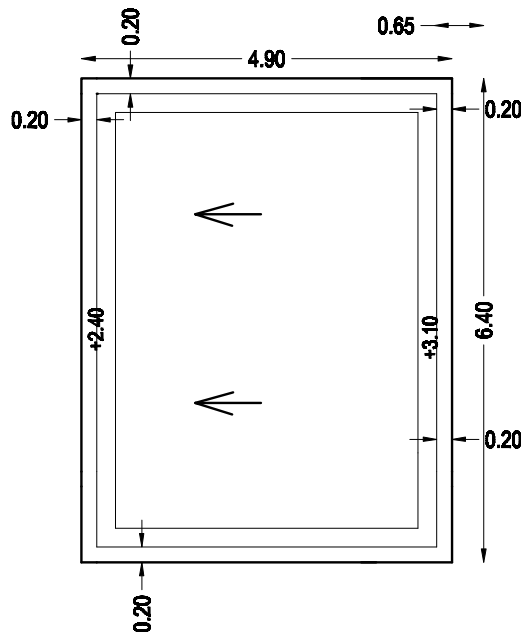
Zidarie BCA
 Tamplarie PVC si metalica
 Tencuiala driscuita si vopsea lavabila
 Soclu imbracat in caramida aparenta
 Invelitoare din tabla

Nota :
 Prezenta documentatie e-a intocmit numai pentru obtinerea autorizatiei de constructie

BENEFICIAR: BORMAMBET FETIN, LOC. MEDGIDIA, STR. WALTER MARACINEANU, NR. 8BIS, JUD. CONSTANTA			DOCUMENTATIE PENTRU AUTORIZARE DESFIINTARE PARTIALA LOCUINTA PARTER C1 SI SCHIMBARE DESTINATIE DIN LOCUINTA IN GARAJ , DESFIINTARE WC -C2, IMPREJMUIRE TEREN IN LIMITELE PROPRIETATII PE LATURILE DE NORD SI EST
ARHITECT	LUISA TALASMAN	01.2024	FATADA DREAPTA FATADA STANGA FATADA PRINCIPALA
STRUCTURA	SING. BOBOC MARIA	SCARA	
DESEANAT	PETROVICI RARES	1:100	



Suprafata utila = 22.00 mp
 Suprafata construita = 27.00 mp



Nota :
Prezenta documentatie s-a intocmit numai pentru obtinerea autorizatiei de constructie

BENEFICIAR: BORMAMBET FETIN, LOC. MEDGIDIA, STR. WALTER MARACINEANU, NR. 8BIS, JUD. CONSTANTA			DOCUMENTATIE PENTRU AUTORIZARE DE FINTARE PARTIALA A LOCUINTA PATER C1 SI SCHIMBARE DESTINATIE DIN LOCUINTA IN GARAJ, DEBINTARE WC-C2, IMPRELMUIRE TEREN IN LIMITELE PROPRIETATI PE LATURILE DE NORD SI EST
ARHITECT	LUIISA TALASMAN	01.2024	
STRUCTURA	SING. BOBOC MARIA	SCARA 1:100	PLAN CONSTRUCTIE GARAJ PLAN FUNDATIE GARAJ PLAN INVELITOARE GARAJ
DESENAT	PETROVICI RARES		