

BENEFICIAR: BECU GABRIELA SI BECU NICULAE, LOC. REMUS OPREANU, STR. SPICULUI, NR. 12
 JUD. CONSTANTA,

DOCUMENTATIE PENTRU INTRARE IN LEGALITATE CONSTRUCTII
 C8-LOCUINTA PARTER, C7-GARAJ PE BECI PARTIAL SI
 C5 BUCATARIE DE VARA

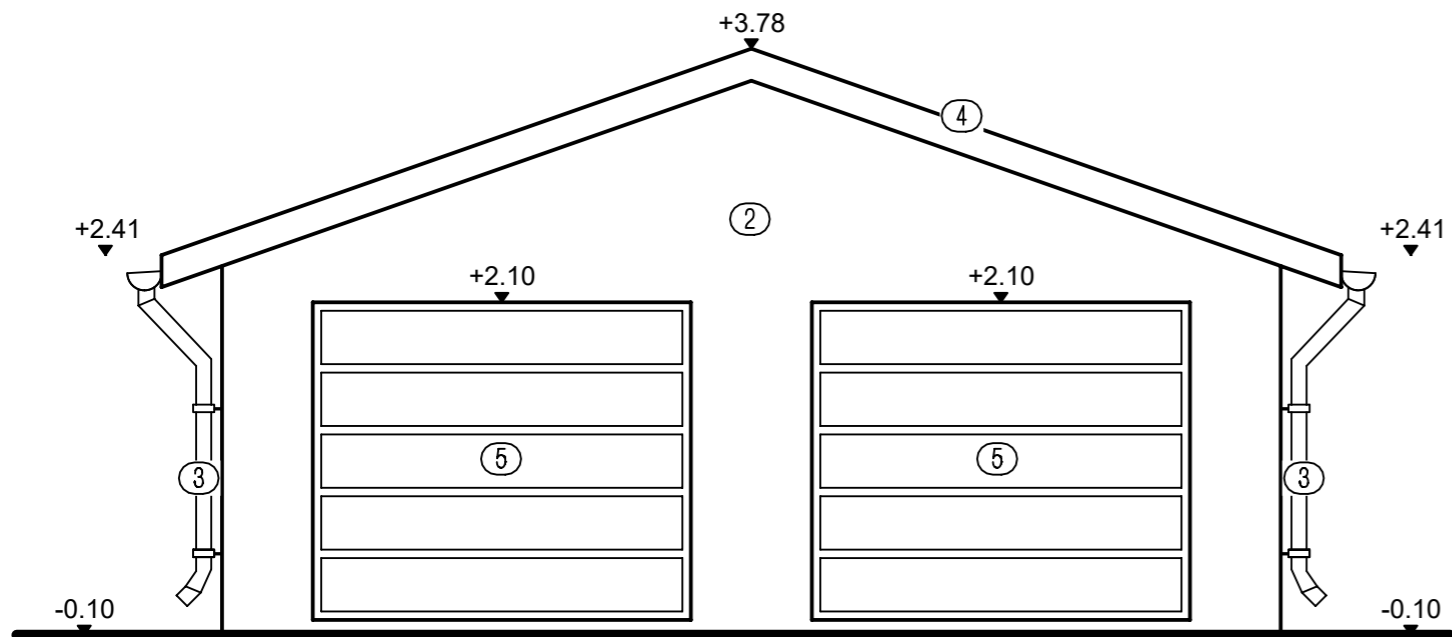
ARHITECT	TALASMAN LUISA
S.ING	BOBOC MARIA
PROIECTAT	PETROVICI RARES

04.2024

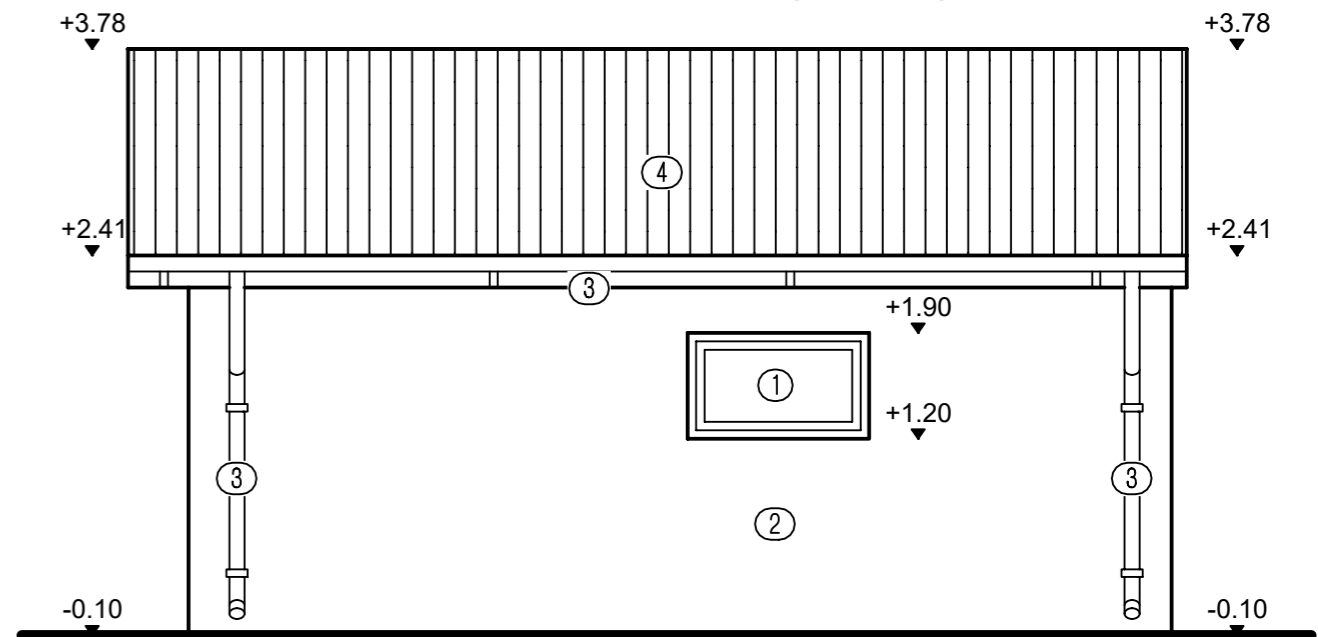
SCARA
 1:500

PLAN DE SITUATIE

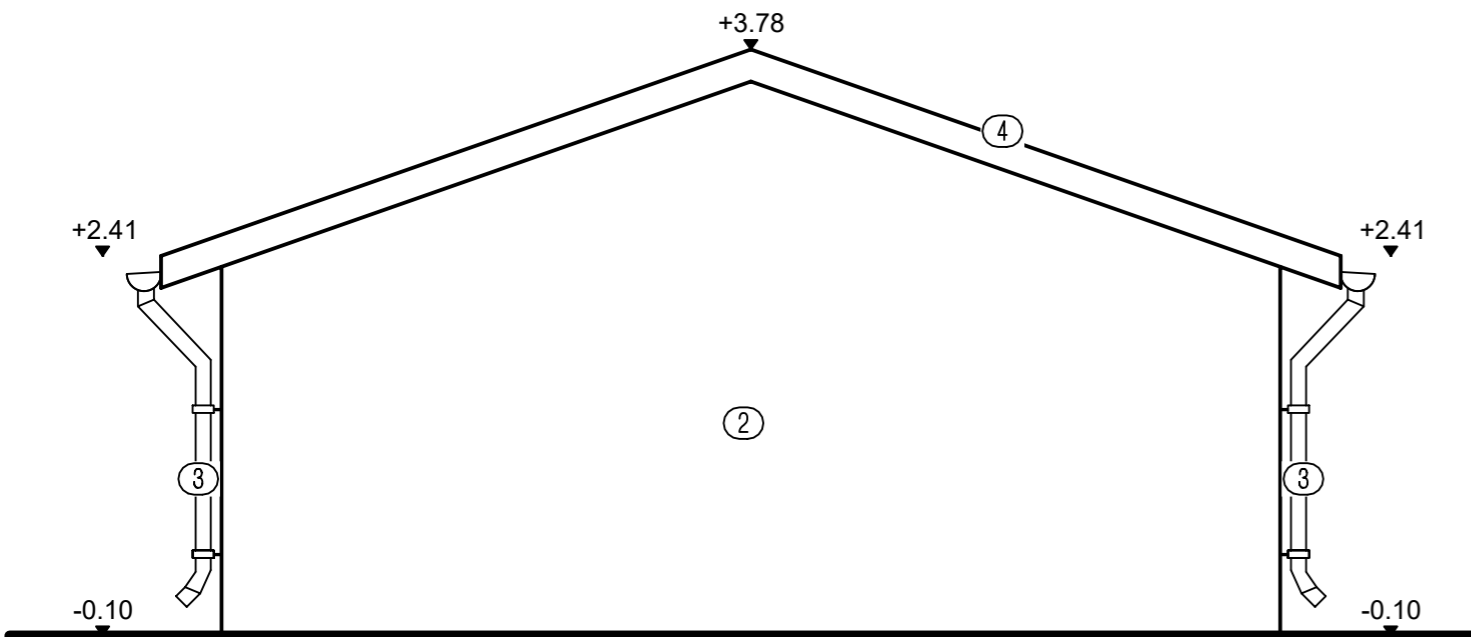
FATADA PRINCIPALA



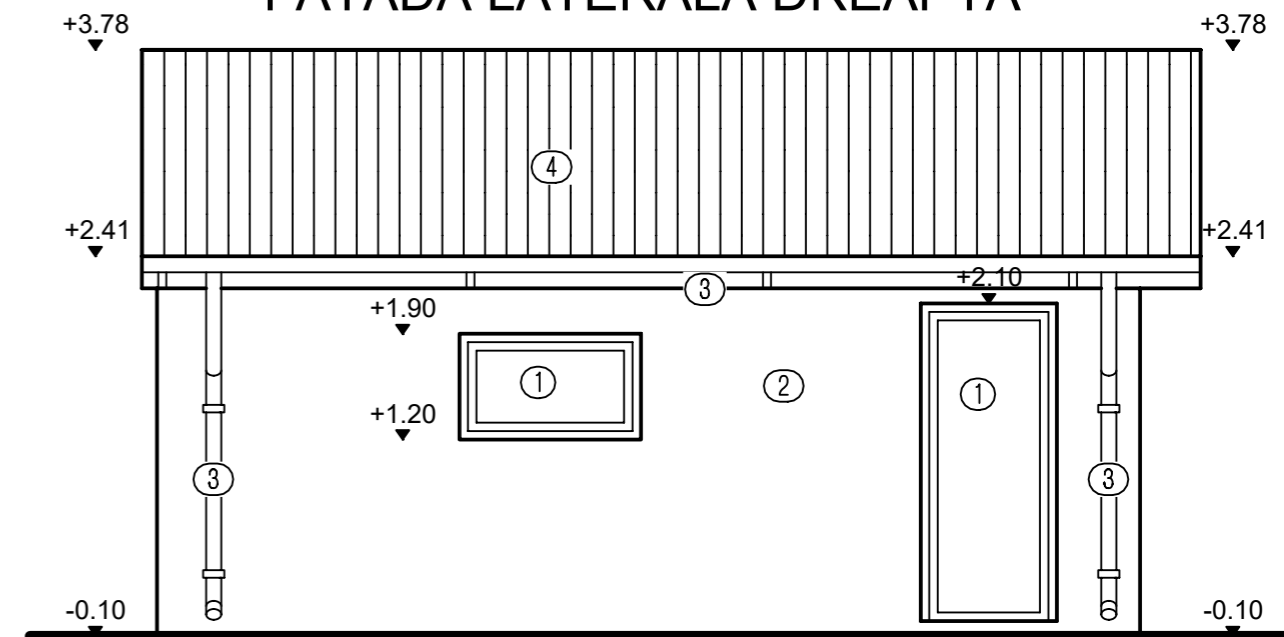
FATADA LATERALA STANGA



FATADA POSTERIOARA



FATADA LATERALA DREAPTA



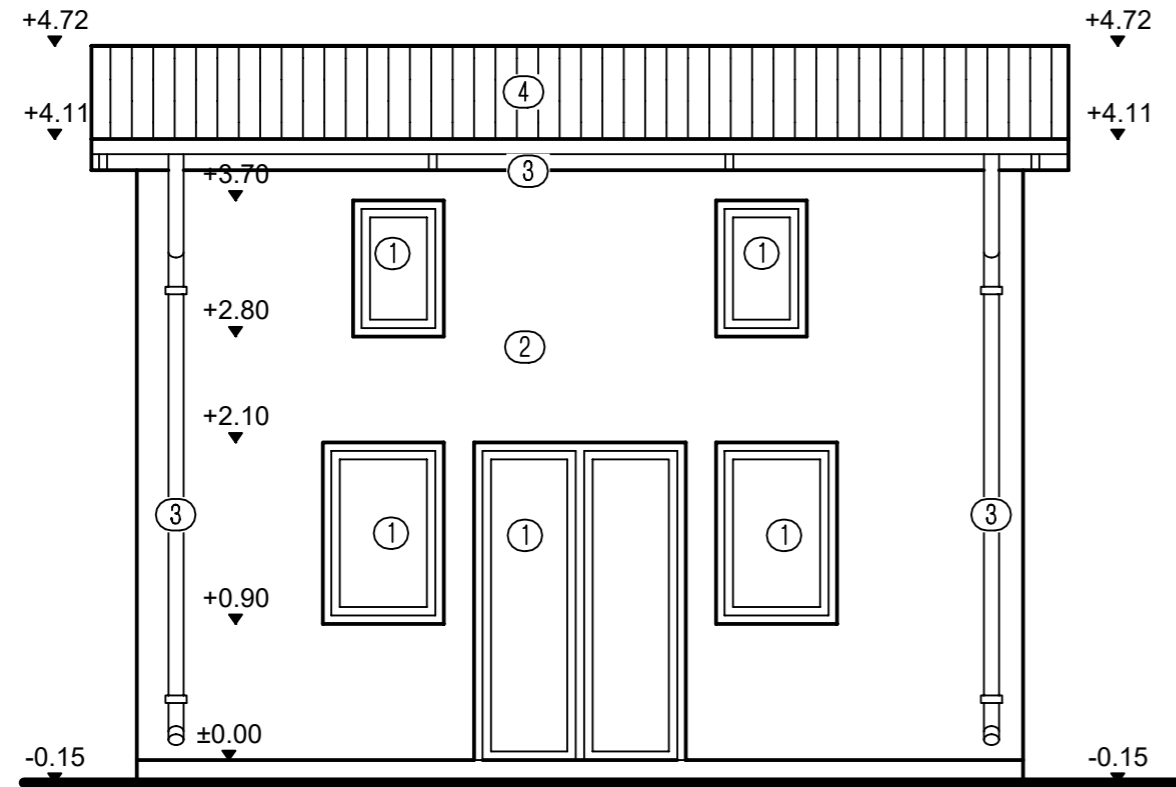
- ① Tamplarie P.V.C.cu geam termopan.
- ② Tencuiala minerala pe termosistem.
- ③ Burlan, jgheab.
- ④ Invelitoare tigla metalica culoare maro.
- ⑤ Usa garaj sectionala.

INCADRAREA CONSTRUCTIEI IN CLASE SI CATEGORII:
 HGR nr. 766/1997 Categoria de importanta D
 P100-1/2013 Clasa de importanta IV
 Caracteristici amplasament: ag=0.20g pentru IMR=225ani; Tc=0.7s

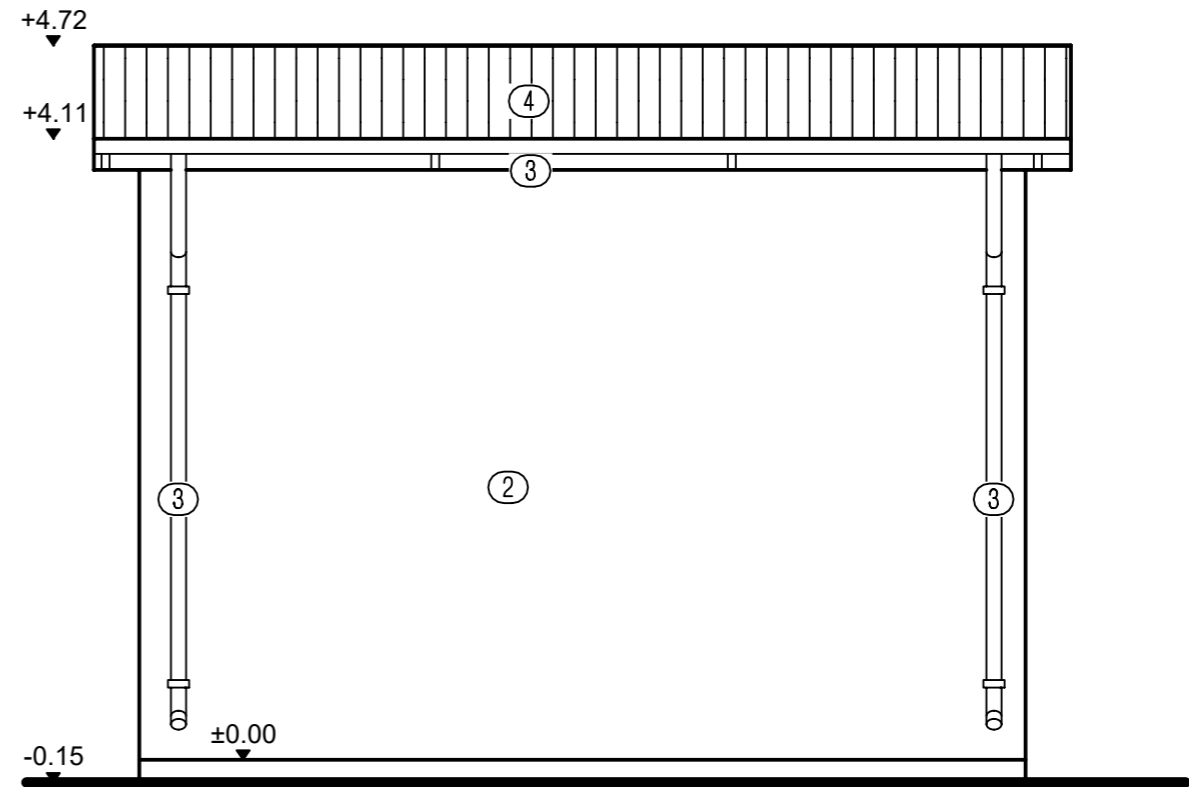
BENEFICIAR: BECU GABRIELA, STR. SPICULUI, NR.12, LOC REMUS OPREANU, JUDETUL CONSTANTA			INTRARE IN LEGALITATE CONSTRUCTII: C8-LOCUINTA PARTER, C7- GARAJ PE BECI PARTIAL SI C5- BUCATARIE DE VARA	
ARH.TALASMAN LUISA INSCRIS LA O.A.R.CU NR.1089				
ARHITECT	LUISA TALASMAN	2023	FATADE -Garaj-	Proiect nr.:
PROIECTAT	PETROVICI RARES	Scara: 1:50		FAZA: D.T.A.C.
STRUCTURA	SING. BOBOC MARIA			Plansa: A-13

h/l= 297 / 420 (0.12mp)

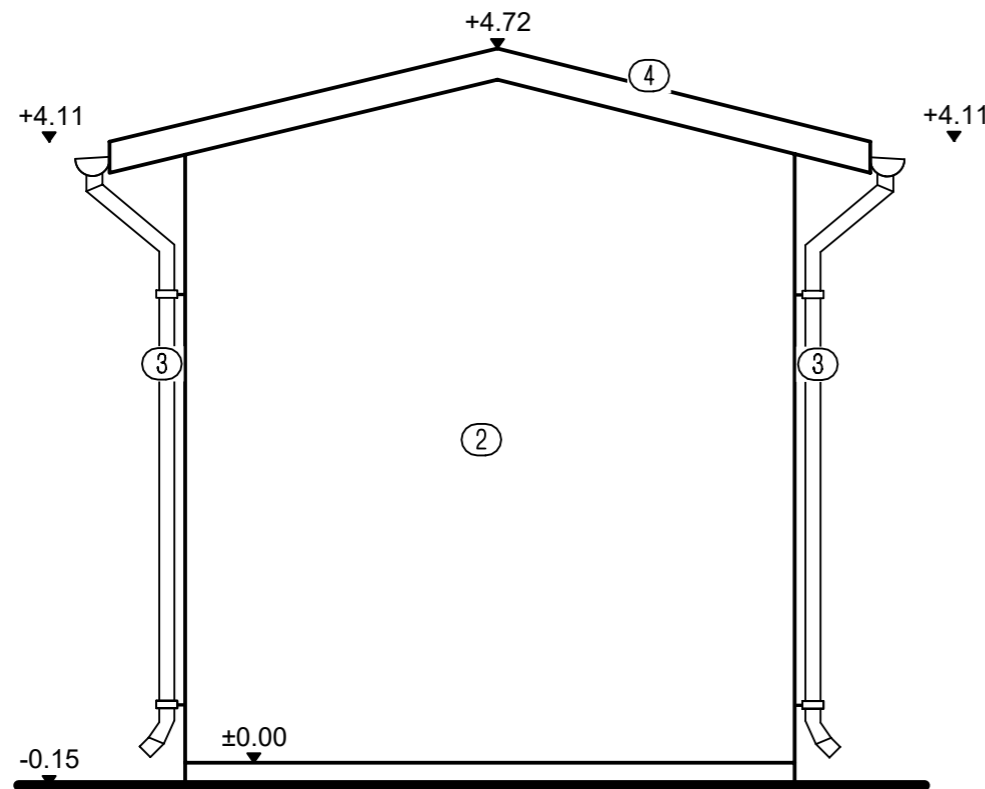
FATADA PRINCIPALA



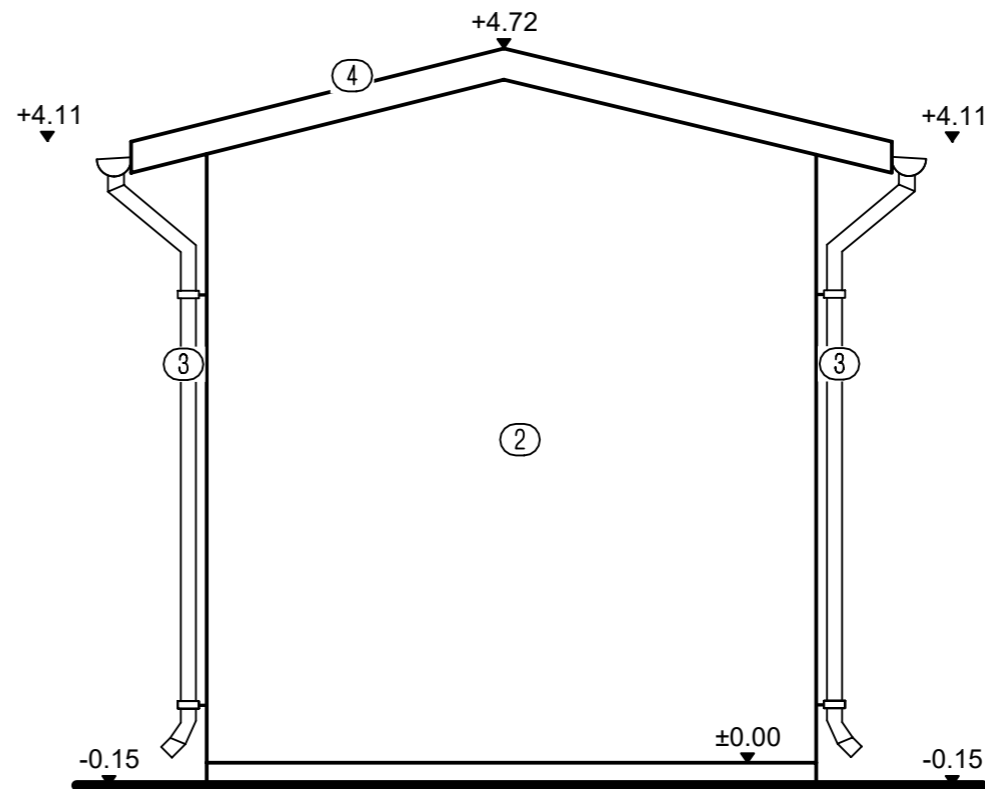
FATADA POSTERIOARA



FATADA LATERALA STANGA



FATADA LATERALA DREAPTA



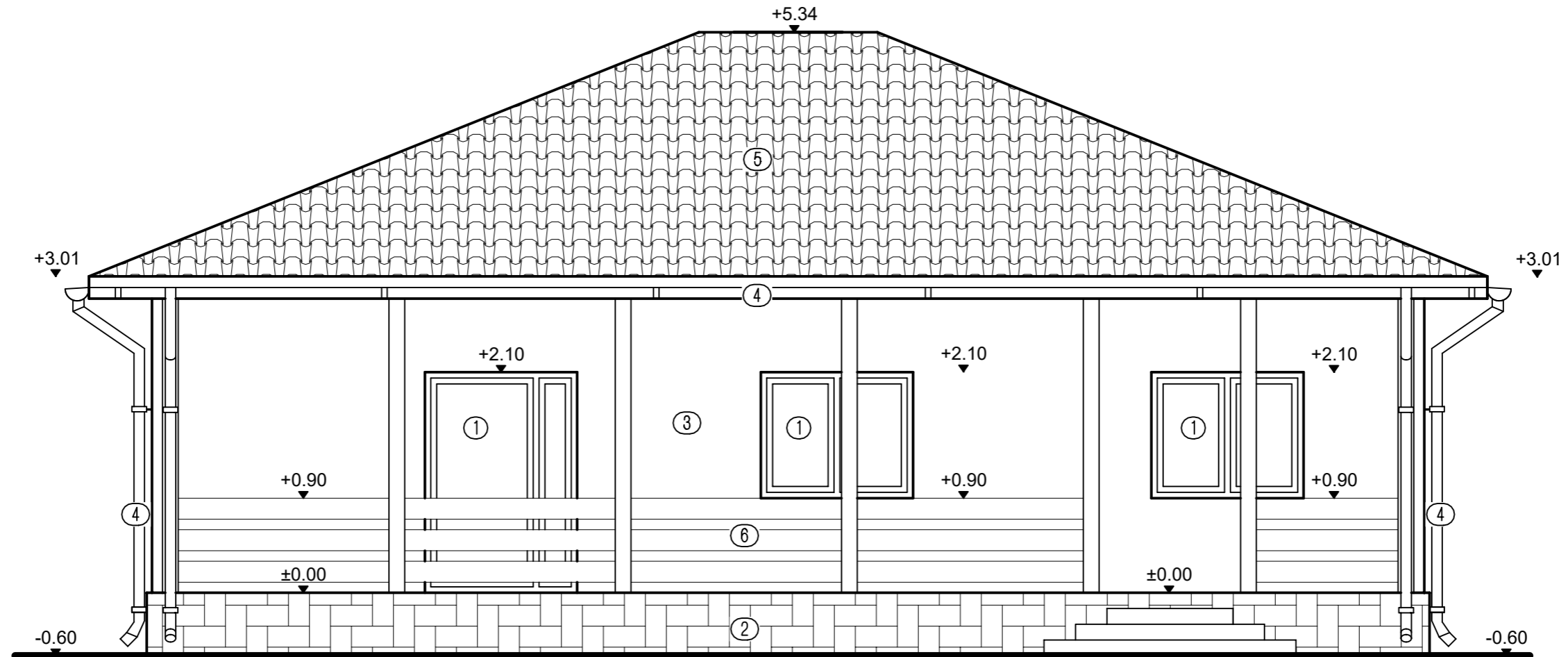
INCADRAREA CONSTRUCTIEI IN CLASE SI CATEGORII:
 HGR nr. 766/1997 Categoria de importanta D
 P100-1/2013 Clasa de importanta IV
 Caracteristici amplasament: ag=0.20g pentru IMR=225ani; Tc=0.7s

- ① Tamplarie P.V.C.cu geam termopan.
- ② Tencuiala minerala pe termosistem.
- ③ Burlan, jgheab.
- ④ Invelitoare tigla metalica culoare maro.

BENEFICIAR: BECU GABRIELA, STR. SPICULUI, NR.12, LOC REMUS OPREANU, JUDETUL CONSTANTA			INTRARE IN LEGALITATE CONSTRUCTII: C8-LOCUINTA PARTER, C7- GARAJ PE BECI PARTIAL SI C5 - BUCATARIE DE VARA	
ARH.TALASMAN LUISA INSCRIS LA O.A.R.CU NR.1089				
ARHITECT	LUISA TALASMAN	2023	FATADE -Bucatarie de vara-	Proiect nr.:
PROIECTAT	PETROVICI RARES	Scara: 1:50		FAZA: D.T.A.C.
STRUCTURA	SING. BOBOC MARIA			Plansa: A-17

h/l= 297 / 420 (0.12mp)

FATADA PRINCIPALA



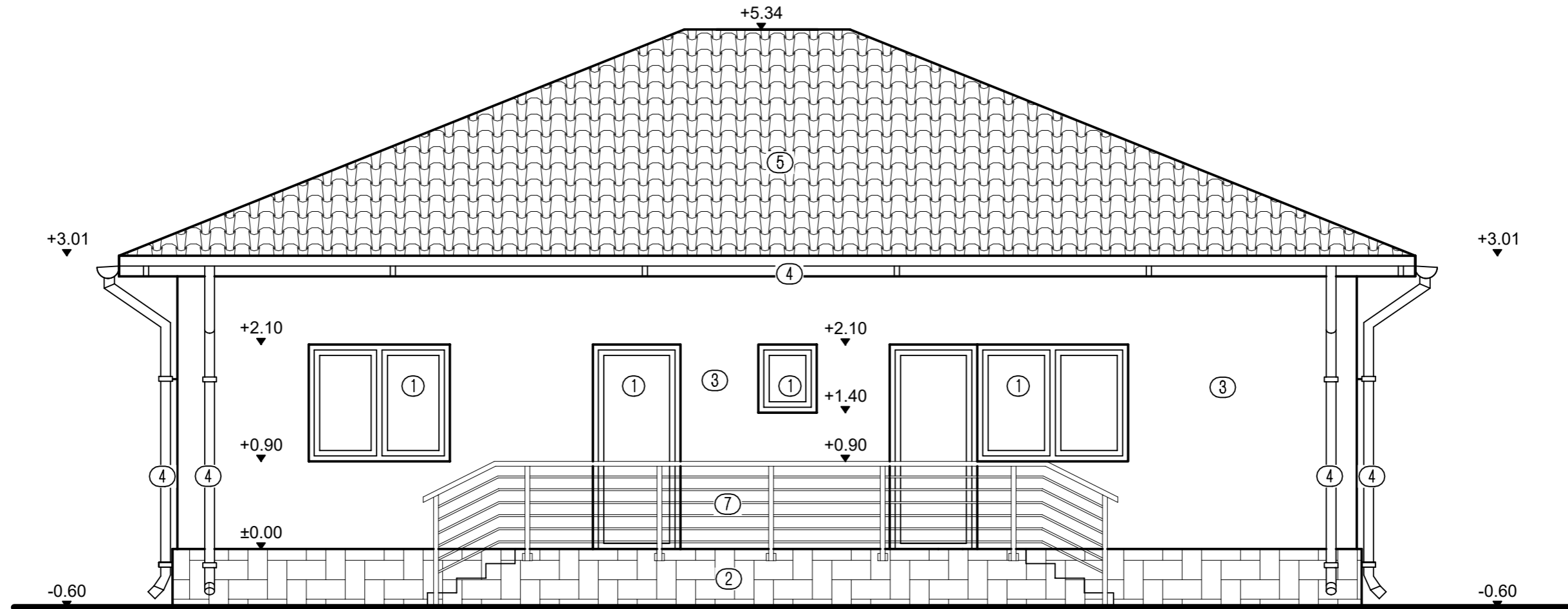
- ① Tamplarie P.V.C.cu geam termopan.
- ② Placaj piatra naturala de calcar.
- ③ Tencuiala minerala pe termosistem.
- ④ Burlan, jgheab.
- ⑤ Invelitoare tigla metalica culoare maro.
- ⑥ Balustrada metalica.
- ⑦ Balustrada lemn.

INCADRAREA CONSTRUCTIEI IN CLASE SI CATEGORII:
 HGR nr. 766/1997 Categoria de importanta D
 P100-1/2013 Clasa de importanta IV
 Caracteristici amplasament: ag=0.20g pentru IMR=225ani; Tc=0.7s

BENEFICIAR: BECU GABRIELA, STR. SPICULUI, NR.12, LOC REMUS OPREANU, JUDETUL CONSTANTA			INTRARE IN LEGALITATE CONSTRUCTII: C8-LOCUINTA PARTER, C7- GARAJ PE BECI PARTIAL SI C5 - BUCATARIE DE VARA	
ARH.TALASMAN LUISA INSCRIS LA O.A.R.CU NR.1089				
ARHITECT	LUISA TALASMAN	2023	FATADA PRINCIPALA	Proiect nr.:
PROIECTAT	PETROVICI RARES	Scara: 1:50		FAZA: D.T.A.C.
STRUCTURA	SING. BOBOC MARIA			Plansa: A-06

h/l= 297 / 420 (0.12mp)

FATADA POSTERIOARA



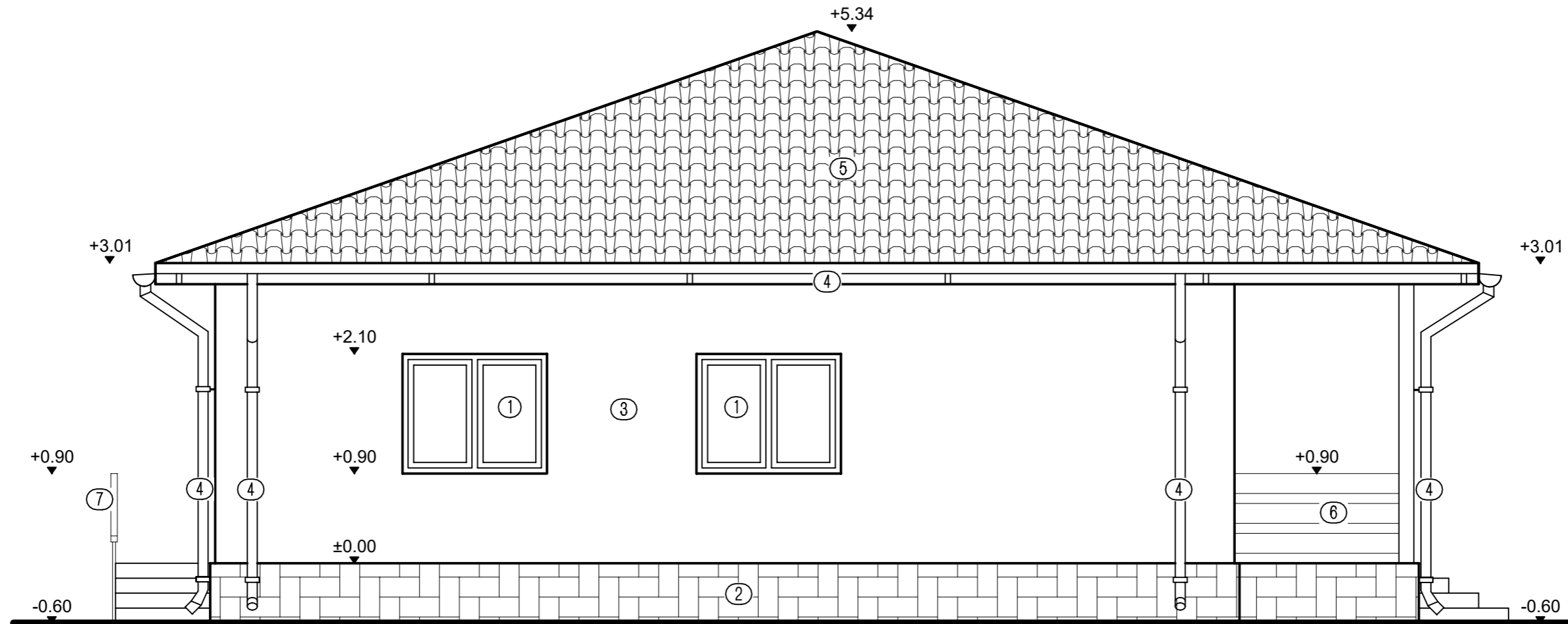
- ① Tamplarie P.V.C.cu geam termopan.
- ② Placaj piatra naturala de calcar.
- ③ Tencuiala minerala pe termosistem.
- ④ Burlan, jgheab.
- ⑤ Invelitoare tigla metalica culoare maro.
- ⑥ Balustrada metalica.
- ⑦ Balustrada lemn.

INCADRAREA CONSTRUCTIEI IN CLASE SI CATEGORII:
 HGR nr. 766/1997 Categoria de importanta D
 P100-1/2013 Clasa de importanta IV
 Caracteristici amplasament: ag=0.20g pentru IMR=225ani; Tc=0.7s

BENEFICIAR: BECU GABRIELA, STR. SPICULUI, NR.12, LOC REMUS OPREANU, JUDETUL CONSTANTA			INTRARE IN LEGALITATE CONSTRUCTII: C8-LOCUINTA PARTER, C7- GARAJ PE BECI PARTIAL SI C5 - BUCATARIE DE VARA	
ARH.TALASMAN LUISA INSCRIS LA O.A.R.CU NR.1089				
ARHITECT	LUISA TALASMAN	2023	FATADA POSTERIOARA	Proiect nr.:
PROIECTAT	PETROVICI RARES	Scara: 1:50		FAZA: D.T.A.C.
STRUCTURA	SING. BOBOC MARIA			Plansa: A-07

h/l= 297 / 420 (0.12mp)

FATADA LATERALA STANGA



- ① Tamplarie P.V.C.cu geam termopan.
- ② Placaj piatra naturala de calcar.
- ③ Tencuiala minerala pe termosistem.
- ④ Burlan, jgheab.
- ⑤ Invelitoare tigla metalica culoare maro.
- ⑥ Balustrada metalica.
- ⑦ Balustrada lemn.

INCADRAREA CONSTRUCTIEI IN CLASE SI CATEGORII:
 HGR nr. 766/1997 Categoria de importanta D
 P100-1/2013 Clasa de importanta IV
 Caracteristici amplasament: ag=0.20g pentru IMR=225ani; Tc=0.7s

BENEFICIAR: BECU GABRIELA, STR. SPICULUI, NR.12, LOC REMUS OPREANU, JUDETUL CONSTANTA			INTRARE IN LEGALITATE CONSTRUCTII: C8-LOCUINTA PARTER, C7- GARAJ PE BECI PARTIAL SI C5 - BUCATARIE DE VARA	
ARH.TALASMAN LUISA INSCRIS LA O.A.R.CU NR.1089				
ARHITECT	LUISA TALASMAN	2023	FATADA LATERALA STANGA	Proiect nr.:
PROIECTAT	PETROVICI RARES	Scara: 1:50		FAZA: D.T.A.C.
STRUCTURA	SING. BOBOC MARIA			Plansa: A-08

h/l= 297 / 420 (0.12mp)